

消泡專家

★一舉解決泡沫之困擾!!

好評發售中

消泡裝置機 Bubble Extinguisher

目標

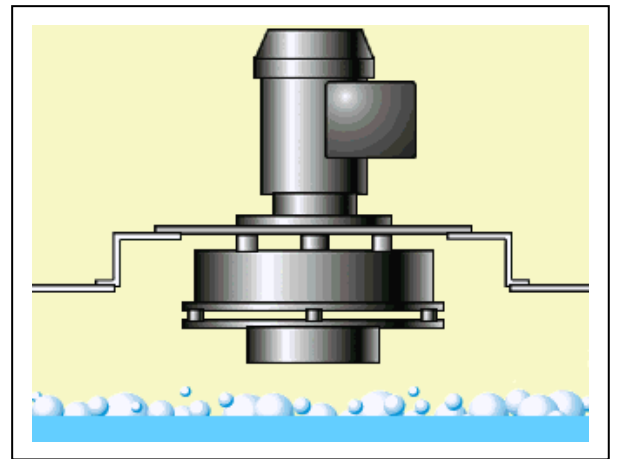
消除液面上浮之泡沫，回復液體狀態。

NEW

效果

①防止泡沫超出上限情形

可以確實防止泡沫超出上限。
不會因忘記放入消泡劑而超出上限也
不用擔心、工場床台被污穢、液體不足、
造成設備故障及液體流出等情形。



②不需消泡劑

可以省下消泡劑費用、放置消泡劑時間、人力。使用消泡劑效果時間短，如果設置「消泡機」則效果永久。也不必擔心放入消泡劑後，而影響製品品質。

③節省空間

為防止泡沫超出上限，不須將液體槽做大。可以把液體槽大小儘可能縮至最小範圍。

適用設備

金屬加工機器、化工機器、食品機器、藥品機器、電子相關機器等。

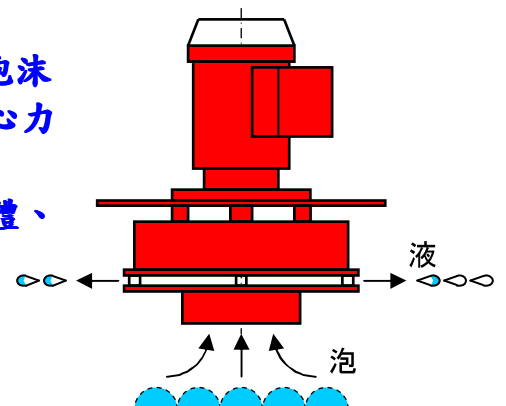
適用液體

- ◎ 冷却液
- ◎ 洗淨液
- ◎ 水·海水
- ◎ 化學藥品
- ◎ 其他液體

所有任何、液面上浮出之泡沫、都可以消去。

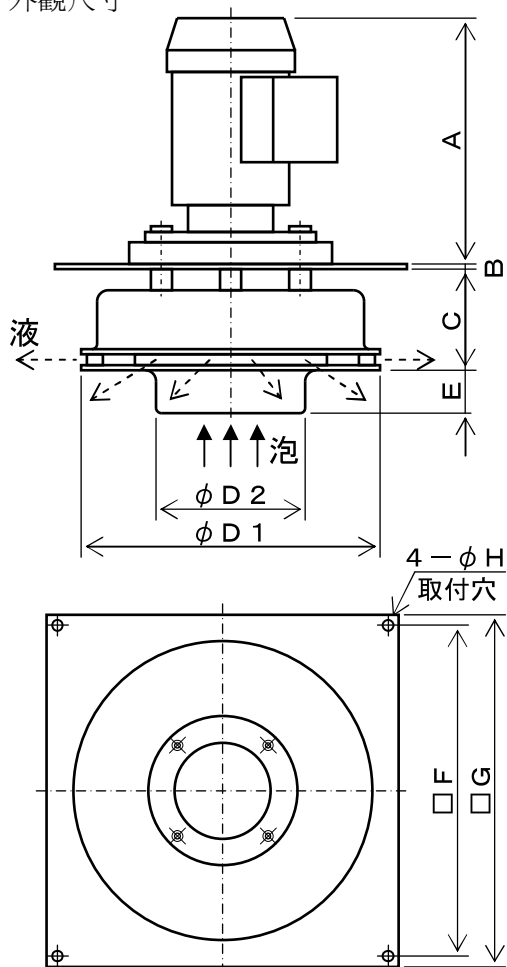
原理：

從吸入口、吸入泡沫
利用內部回轉的離心力
消去泡沫。
被消去泡沫變回液體、
從出口噴出來。



消泡装置機「Bubble Extinguisher」 主要規格

外觀尺寸



■規格

材料：不銹鋼	SBK100S	SBK200S	SBK400S
消泡能力（1分間）	100 L	200 L	300L
定格電壓	3相 AC200V 50/60Hz, AC220V 60Hz		
電動機出力 KW	0.2	0.2	0.4
定格電流	AC200V50/60HZ 1.1/1.0A	1.1/1.0A	1.9/1.8A
電流	AC220V60HZ 1.0A	1.0A	1.8A
電動機回轉方向	正・逆没有限制		
重量 kg	11	17	20

※電動機以外材料是 S U S 3 0 4 不銹鋼材質。(S U S 3 1 6 也可以製作)。
 ※消泡能力、大致基準 (依據泡沫材質, 而變化)。

■尺寸

(mm)

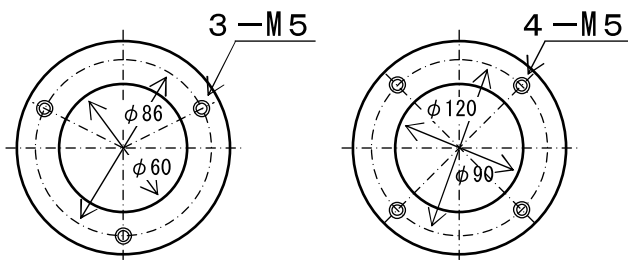
型式	SBK100S	SBK200S	SBK400S
A	250	260	275
B	3.2 (3.0)	4.5 (4.0)	
C	80	95	
D1	190	284	
D2	100	140	
E	30	40	
F	204	310	
G	220	330	
H	8	10	

吸入部

吸入部

SBK-100S

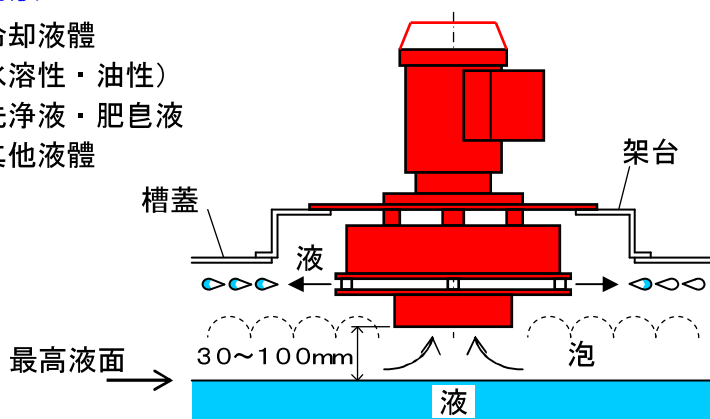
SBK-200S



■適用液

- 冷却液體 (水溶性・油性)
- 洗淨液・肥皂液
- 其他液體

標準的取付方法



■使用方法

- ◎ 從吸入口端面、至最高液面 30 ~ 100 mm (太接近液面、吸入液體、會有電動機過負荷情形。)
- ◎ 電動機上、必須有過負荷保護裝置。
- ◎ 如會吸入大形切削屑、則請裝設濾網包住吸入口。

昆山铭熙进出口贸易有限公司

Kunshan Mingxi Import & Export Trade Co.,LTD

TEL: (+86) 512-55177726 55177728 FAX: (+86) 512-55177725

Mail: ksmx168@163.com Web: http://www.ksmx168.com

